

das besondere Schwimmbecken



Alu P1 (HängeBiese) & P3 (KeilBiese)



Stahlmantel,
Aluminiumhandlauf
Folie 0,8mm



Aluline P3 (KeilBiese)

**Unsere Empfehlung!
Nur dann bauen wir,
den Pool auch Auf!**

Aluminiummantel, Aluminiumhandlauf Folie 0,8mm

SCP - Rundformbecken



SCP - Rundformbecken



RUNDFORMBECKEN COOK



ABMESSUNG Ø X H (M)	INHALT (M³)	ECO P3		ALU P3		ALULINE P3	
		Preis (€) o. MwSt.	Preis (€) inkl. MwSt.	Preis (€) o. MwSt.	Preis (€) inkl. MwSt.	Preis (€) o. MwSt.	Preis (€) inkl. MwSt.
Folienstärke: 0,8 mm							
3,00 1,20	9 B	SGP-800-0017 729,41	868,00	SGP-800-0085 808,40	962,00	SGP-800-0113 1.119,33	1.332,00
3,50 1,20	11 B	SGP-800-0018 819,33	975,00	SGP-800-0086 921,85	1.097,00	SGP-800-0114 1.282,35	1.526,00
4,00 1,20	15 B	SGP-800-0019 939,50	1.118,00	SGP-800-0087 1.065,55	1.268,00	SGP-800-0115 1.466,39	1.745,00
4,50 1,20	18 B	SGP-800-0020 1.094,96	1.303,00	SGP-800-0088 1.199,16	1.427,00	SGP-800-0116 1.663,87	1.980,00
5,00 1,20	22 B	SGP-800-0021 1.248,74	1.486,00	SGP-800-0089 1.370,59	1.631,00	SGP-800-0117 1.929,41	2.296,00
6,00 1,20	31 B	SGP-800-0022 1.565,55	1.863,00	SGP-800-0090 1.710,92	2.036,00	SGP-800-0118 2.251,26	2.679,00
7,00 1,20	42 B	SGP-800-0023 1.865,55	2.220,00	SGP-800-0091 2.053,78	2.444,00	SGP-800-0119 2.928,57	3.485,00
8,00 1,20	55 B	SGP-800-0024 2.247,06	2.674,00	SGP-800-0092 2.431,09	2.893,00	SGP-800-0120 3.533,61	4.205,00
3,00 1,50	11 B	SGP-800-0025 964,71	1.148,00	SGP-800-0093 1.063,87	1.266,00	SGP-800-0932 1.282,35	1.526,00
3,50 1,50	14 B	SGP-800-0026 1.145,38	1.363,00	SGP-800-0094 1.243,70	1.480,00	SGP-800-0122 1.531,09	1.822,00
4,00 1,50	19 B	SGP-800-0027 1.290,76	1.536,00	SGP-800-0095 1.416,81	1.686,00	SGP-800-0123 1.710,92	2.036,00
4,50 1,50	23 B	SGP-800-0028 1.500,84	1.786,00	SGP-800-0096 1.605,88	1.911,00	SGP-800-0124 1.970,59	2.345,00
5,00 1,50	28 B	SGP-800-0029 1.685,71	2.006,00	SGP-800-0097 1.810,08	2.154,00	SGP-800-0125 2.216,81	2.638,00
6,00 1,50	40 B	SGP-800-0030 2.092,44	2.490,00	SGP-800-0098 2.215,97	2.637,00	SGP-800-0126 2.774,79	3.302,00
7,00 1,50	54 B	SGP-800-0031 2.310,92	2.750,00	SGP-800-0099 2.568,91	3.057,00	SGP-800-0127 2.954,62	3.516,00
8,00 1,50	70 B	SGP-800-0032 2.701,68	3.215,00	SGP-800-0100 2.993,28	3.562,00	SGP-800-0128 3.442,86	4.097,00

Sonderfarben auf Anfrage!



Komplett-Sets

Abmessung ø x H (m)	Inhalt (m²)	Zubehör	Preis (€) o. MwSt.	Preis (€) inkl. MwSt.	Preis (€) o. MwSt.	Preis (€) inkl. MwSt.	Preis (€) o. MwSt.	Preis (€) inkl. MwSt.
3,00 1,20	9	inkl. Filteranlage Top 300 Powerflo II, Skimmertyp „Mini“, Einlaufdüse, 8 m Schlauch, Zubehör-Paket, Vlies 3 x 4 m	SGP-800-0045	1.283,19	SGP-800-0101	1.415,97	SGP-800-0129	1.734,45
				1.527,00		1.685,00		2.064,00
3,50 1,20	11	inkl. Filteranlage Top 300 Powerflo II, Skimmertyp „Mini“, Einlaufdüse, 8 m Schlauch, Zubehör-Paket, Vlies 3,5 x 4m	SGP-800-0046	1.384,87	SGP-800-0102	1.526,05	SGP-800-0130	1.910,92
				1.648,00		1.816,00		2.274,00
4,00 1,20	15	inkl. Filteranlage Top 300 Powerflo II, Skimmertyp „Mini“, Einlaufdüse, 8 m Schlauch, Zubehör-Paket, Vlies 4 x 4 m	SGP-800-0047	1.526,05	SGP-800-0103	1.699,16	SGP-800-0131	2.100,84
				1.816,00		2.022,00		2.500,00
4,50 1,20	18	inkl. Filteranlage Top 400 I Freeflo 0,25 kW, Skimmertyp „Mini“, Einlaufdüse, 8 m Schlauch, Zubehör-Paket, Vlies 4,5 x 6 m	SGP-800-0048	1.856,30	SGP-800-0104	1.990,76	SGP-800-0132	2.371,43
				2.209,00		2.369,00		2.822,00
5,00 1,20	22	inkl. Filteranlage Top 400 I Freeflo 0,25 kW, Skimmertyp „Mini“, 2 Einlaufdüsen, 10 m Schlauch, Zubehör-Paket, Vlies 5 x 6 m	SGP-800-0049	2.057,14	SGP-800-0105	2.176,47	SGP-800-0133	2.652,10
				2.448,00		2.590,00		3.156,00
6,00 1,20	31	inkl. Filteranlage Top 500 I Freeflo 0,37 kW, Skimmertyp „17,5“, 2 Einlaufdüsen, 10 m Schlauch, Zubehör-Paket, Vlies 6 x 6 m	SGP-800-0050	2.631,93	SGP-800-0106	2.737,82	SGP-800-0677	3.229,41
				3.132,00		3.258,00		3.843,00
3,00 1,50	11	inkl. Filteranlage Top 300 Powerflo II, Skimmertyp „Mini“, Einlaufdüse, 8 m Schlauch, inkl. Zubehör-Paket + Vlies 3 x 4 m	SGP-800-0051	1.521,85	SGP-800-0107	1.764,71	SGP-800-0135	1.955,46
				1.811,00		2.100,00		2.327,00
3,50 1,50	14	inkl. Filteranlage Top 300 Powerflo II, Skimmertyp „Mini“, Einlaufdüse, 8 m Schlauch, Zubehör-Paket, Vlies 3,5 x 4m	SGP-800-0052	1.694,12	SGP-800-0108	1.902,52	SGP-800-0136	2.167,23
				2.016,00		2.264,00		2.579,00
4,00 1,50	19	inkl. Filteranlage Top 400 I Freeflo 0,25 kW, Skimmertyp „Mini“, Einlaufdüse, 8 m Schlauch, Zubehör-Paket, Vlies 4 x 4 m	SGP-800-0053	2.030,25	SGP-800-0109	2.229,41	SGP-800-0137	2.512,61
				2.416,00		2.653,00		2.990,00
4,50 1,50	23	inkl. Filteranlage Top 400 I Freeflo 0,25 kW, Skimmertyp „Mini“, Einlaufdüse, 8 m Schlauch, Zubehör-Paket, Vlies 4,5 x 6 m	SGP-800-0054	2.264,71	SGP-800-0110	2.432,77	SGP-800-0138	2.786,55
				2.695,00		2.895,00		3.316,00
5,00 1,50	28	inkl. Filteranlage Top 500 I Freeflo 0,37 kW, Skimmertyp „Mini“, 2 Einlaufdüsen, 10 m Schlauch, Zubehör-Paket, Vlies 5 x 6 m	SGP-800-0055	2.521,01	SGP-800-0111	2.671,43	SGP-800-0139	3.083,19
				3.000,00		3.179,00		3.669,00
6,00 1,50	40	inkl. Filteranlage Top 500 I Freeflo 0,55 kW, Skimmertyp „17,5“, 2 Einlaufdüsen, 10 m Schlauch, Zubehör-Paket, Vlies 6 x 6 m	SGP-800-0056	3.087,39	SGP-800-0460	3.290,76	SGP-800-0140	3.768,91
				3.674,00		3.916,00		4.485,00

Set enthält:



ÜBERSICHT: HANDLÄUFE



KUNSTSTOFFHANDLAUF „ECO“ P3

für Stahlmantelbecken, mit Biese P3 und 0,8 mm Folienstärke

Die Handläufe der „ECO“-Ausführung bestehen aus einem hochwertigen Kunststoff, welcher sich durch ein einfaches Verbindungssystem leicht anpassen und zusammenstecken lässt. Zur Verbindung des Stahlmantels dient das Aluminium-Steckprofil.



Stahlmantel



Kunststoffhandlauf



Folie



Biese P3



ALUMINIUMHANDLAUF STANDARD

für Stahlmantelbecken, mit Biese P1 und 0,8 mm Folienstärke

Zur Verbindung des Stahlmantels dient das Aluminium-Steckprofil. Die Handläufe der „STANDARD“-Ausführung bestehen aus eloxiertem Aluminium, d.h. sie sind korrosionsgeschützt, bleichen nicht aus und geben dem Schwimmbecken eine enorme Festigkeit im Randbereich.



Stahlmantel



Aluminiumhandlauf



Folie



Biese P1



ALUMINIUMHANDLAUF „UNDERCOVER“

für Stahl- und Aluminiummantelbecken, mit Biese P3 und 0,8 mm Folienstärke

Zur Verbindung des Stahl- oder Aluminiummantels dient ebenfalls das Aluminium-Steckprofil. Die „UNDERCOVER“-Ausführung unseres Handlaufs besteht aus eloxiertem Aluminium und bietet einen komfortablen und problemlosen Wechsel der Einhängefolie unterhalb der Beckenrandsteine. Auch nach Jahren ist dieser Wechsel ohne Zerstörung der Steinkante möglich.



Aluminiummantel



Stahlmantel



Aluminiumhandlauf



Folie

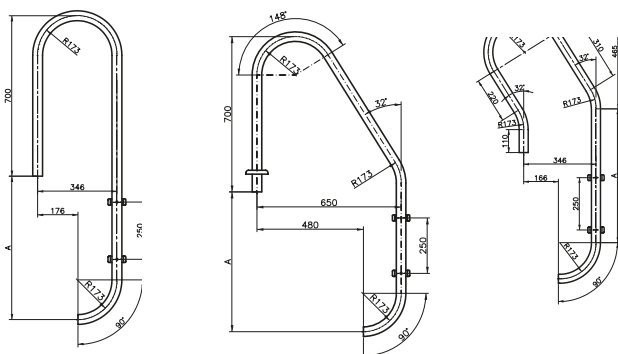
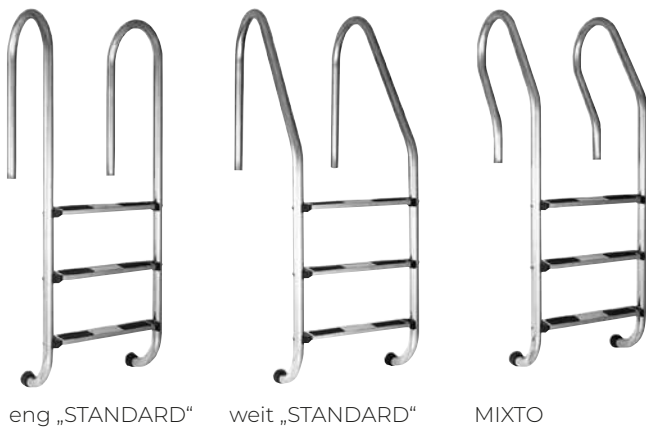


Biese P3





Einbauleitern



Aus V2A und V4A (salzelektrolysetauglich). Die Edelstahlstufen sind mit rutschfesten Auflagen. Inklusive Leitereinbauhülsen. Holm \varnothing 43 mm.

	ART.-NR.		PREIS (€) O. MWST.	PREIS (€) INKL. MWST.
Einbauleitern aus V2A max. Chlorkonzentration 150-200 mg/l				
eng „Standard“, 3 Stufen	FLX-350-0088	N	253,78	302,00
eng „Standard“, 4 Stufen	FLX-350-0089	N	276,47	329,00
weit „Standard“, 3 Stufen	FLX-350-0069	N	253,78	302,00
weit „Standard“, 4 Stufen	FLX-350-0070	N	276,47	329,00
Mixto „Standard“, 3 Stufen	FLX-350-0267	A	314,29	374,00
Mixto „Standard“, 4 Stufen	FLX-350-0268	A	363,03	432,00
Einbauleitern aus V4A*. Salzelektrolyse-Becken möglich!				
eng „Standard“, 3 Stufen	FLX-350-0306	A	502,52	598,00
eng „Standard“, 4 Stufen	FLX-350-0307	A	584,03	695,00
weit „Standard“, 3 Stufen	FLX-350-0302	A	502,52	598,00
weit „Standard“, 4 Stufen	FLX-350-0303	A	584,03	695,00
Gummi-Puffer (1 Paar) für Einbauleitern, schwarz	FLX-351-0080	D	7,73	9,20

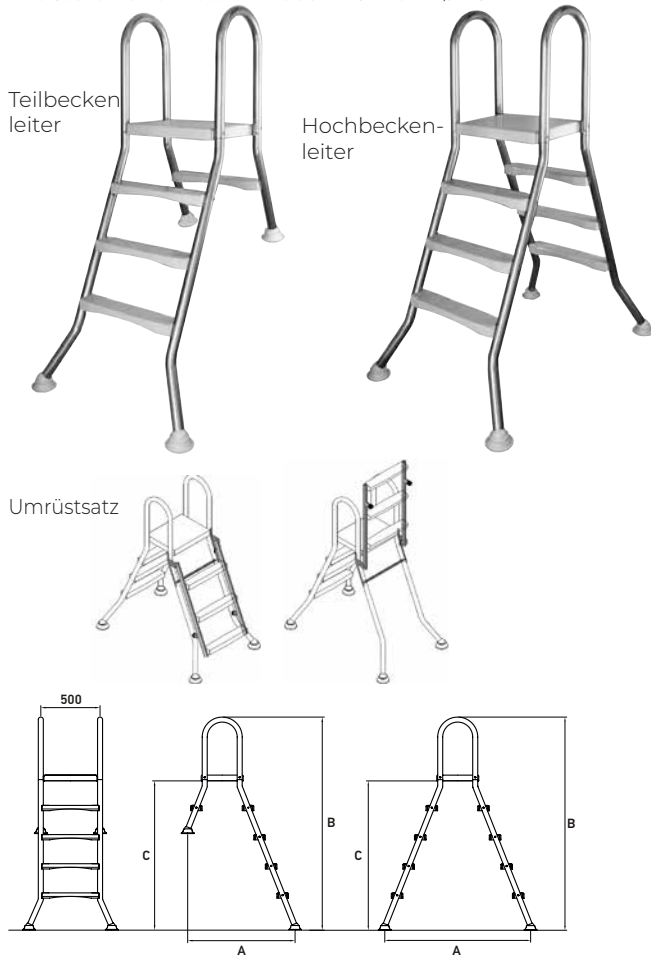
*Besondere Oberflächenbehandlung, elektropoliert.



Wir weisen darauf hin, dass es auch bei Produkten aus Edelstahl (V2A/V4A) und Titan zu Korrosionsbildung kommen kann. Dies gilt insbesondere in Verwendung mit Salzelektrolysegeräten und/oder fehlender Erdung sowie falsch eingestellten Wasserwerten und stellt keinen Reklamationsgrund dar.

Hochbeckenleitern

Aus V2A. Für eingelassene Becken, hochglanzpoliert, mit Stufen und Plattform aus ABS. Holm \varnothing 43 mm



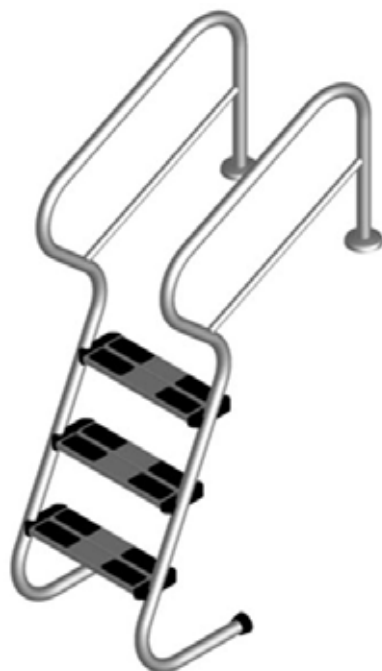
ART.-NR.	PREIS (€) O. MWST.	PREIS (€) INKL. MWST.
Teilbeckenleiter aus V2A		
1 x 4-Stufen, 1,20 m	IDL-350-0019 N 324,37	386,00
1 x 5-Stufen, 1,50 m	IDL-350-0020 N 350,42	417,00
Hochbeckenleiter aus V2A		
3 x 3 Stufen, 1,00 m	IDL-350-0042 N 350,42	417,00
4 x 4 Stufen, 1,20 m	IDL-350-0022 N 384,87	458,00
5 x 5 Stufen, 1,50 m	IDL-350-0023 N 427,73	509,00
Gummi-Puffer (1 Paar) für Hochbeckenleitern, weiß	FLX-351-0088 D 13,03	15,50

Nachrüstsatz zur Sicherung von Hochbeckenleitern
nach der neuen Norm für private Schwimmbäder 16582-1.
Nur in Verbindung mit Eichenwald/Ideal Leitern nutzbar.

Umrüstsatz Klappsicherung für Hochbeckenleiter		
3-stufig	IDL-351-0001 B 256,30	305,00
4-stufig	IDL-351-0002 B 270,59	322,00
5-stufig	IDL-351-0003 B 284,03	338,00

Typ	Anzahl der Stufen	Abmessungen (mm)		
		A	B	C
Teilbeckenleiter	4 x 1	920	1577	1030
	5 x 1	1020	2077	1530
	2 x 3	1052	1577	1030
Hochbeckenleiter	2 x 4	1250	1827	1280
	2 x 5	1448	2077	1530

Einbautreppenleiter DELUXE



ART.-NR.	PREIS (€) O. MWST.	PREIS (€) INKL. MWST.
Deluxe Einbautreppenleiter		
3 Stufen, V2A, verstärkte Ausführung	IDL-350-0024 A 512,61	610,00
4 Stufen, V2A, verstärkte Ausführung	IDL-350-0025 A 570,59	679,00



Handdosierung oder Dosieranlage: > wir empfehlen automatisches dosieren!

Wasserpflegeausstattung - Chlor		210,85 €
1 Pooltester	16,35 €	
1 Dosierschwimmer Standard	14,50 €	
Acti Multichlor Langzeit Tab200; 5kg	75,00 €	
HTH Schnellchlor Pulver 2 kg	42,00 €	
Acti PH-Plus Granulat 1 kg	10,00 €	
Acti PH-Minus Granulat; 2x 5 kg	53,00 €	

DOSIERANLAGEN VON AVADY



Duo pH® Rx

Die richtige Kombi für die Steuerung des pH-Werts und die Einspritzung von flüssigem Chlor

- Für private Schwimmbäder von 1 bis 150 m² (je nach Modell)
- Proportionale Regelung des pH-Werts - oder + und der Einspritzung von flüssigem Chlor
- Mehrsprachiges, hintergrundbeleuchtetes Display
- Überdosierungssicherheit (volumetrischer Alarm, der das Entleeren des Produktkanisters verhindert)
- Schutz der Sonde vor Streuströmen
- Anschluss für pH- und Chlormangelmelder verfügbar (nicht im Lieferumfang enthalten)
- Wird mit einem kompletten Kit geliefert (2-in-1-Sondenhalter, Sonde, Schellen, etc.)
- AvadyConnect® kompatibel



AvadyConnect

Funktionsweise: AvadyConnect® wird per Kabel ans Internet angeschlossen. Ihr Gerät und das Internet kommunizieren per Funk (max. 50 m).

Vorteil: Eine einzige Übersicht für das Wartungsmanagement. Ändern Sie aus der Ferne die Parameter des Gerätes. Erhalten Sie Alarmmeldungen für niedrigen Füllstand.

* unvereinbar mit Salzsäure
 ** damit die Redox-Messung richtig funktioniert, darauf achten, dass das Becken einen Stabilisator-Anteil von nicht mehr als 15 ppm (15 mg/l) aufweist

Umfangreiches Zubehör:

Ein komplettes pH- und Redox-Installationsset; inklusive 2-in-1 Sondenhalterungen, der pH- und Redox-Sonde sowie einer Lochbohrer



	ART.-NR.		PREIS (€) O. MWST.	PREIS (€) INCL. MWST.
DUO pH Rx (1,5-3l/h)	AVA-450-0325	N	1.068,24	1.295,00
DUO pH Rx (1,5-1,5l/h)	AVA-450-0324	C	1.168,07	1.390,00
AvadyConnect	AVA-450-0294	N	536,13	638,00
Sauglanze mit Niveaureg.	AVA-450-0316	C	125,21	149,00

Anlage mit pH-Dosierung

1.295,00 €

1 Kanister 20ltr. Chlor 1 Kanister pH-Senker 20ltr. 2 Auffangwannen

29,80 € 28,15 €

30,00 €

Gesamtpreis 1.382,95,- €

SALZELEKTROLYSE – INSPIRATION MEER



Bei der Salzelektrolyse handelt es sich um eine natürliche Desinfektionsmethode, die sich an dem Ökosystem Meer orientiert. Allerdings mit einem viel niedrigeren Salzgehalt.

Daher ist die Wasseraufbereitung mit dem Salzelektrolyse-Verfahren eine umweltfreundliche und hautverträgliche Alternative zu herkömmlichen Methoden.

FUNKTIONSWEISE

Durch die Elektrolyse entsteht aus dem Salz in der Elektrolysezelle Natriumhypochlorit, welches stark desinfizierend wirkt. Das Natriumhypochlorit vernichtet alle Mikroorganismen und sichert eine ausreichende Menge an freiem Chlor im Schwimmbaden. Das aktive Chlor wird durch die Salzelektrolyse ständig erneuert.

VORTEILE

- ✓ Vollautomatische Wasseraufbereitung
- ✓ Hautfreundliches Schwimmbadwasser
- ✓ Kein Einsatz von Chemikalien notwendig
- ✓ Arbeiten mit jedem Salzgehalt
- ✓ Minimale Kontrolle der Wasserwerte
- ✓ Geringe Betriebskosten
- ✓ Kein Chlorgeruch
- ✓ Einfache Handhabung

Die Leistungsstarke Salzanlage „Low“ 25g/h inklusive pH-Wertregelung und WiFi Verbindung



2.460,00 €



4x Salz = 79,80



pH-Senker 20 ltr. = 28,15 €



15,00 €

Gesamtpreis 2.582,95 €

Eifel-Pool Filterboxen 275,00 €

Ausführung mittel ohne Jet & Dosieranlage

Fundamentfläche 150 x 100 cm. Farbe Grau/ schwarz solange Vorrat reicht!



Große Filterbox 850,-€

für Dosieranlage und Gegenstromanlage 1,9m x 1,07m; Fundamentfläche 2m x 1,2m



Wärmepumpen von Eifel-Pool in Standard Weiß



ME	Wärmepumpen von Eifel-Pool	E-Preis	G-Preis
1	Eifel-Pool Weiß S 60 mit 6 kW	1.367,00 €	
1	Eifel-Pool Weiß S 100 mit 9 kW	1.724,00 €	
1	Eifel-Pool Weiß S 140 mit 12 kW	2.003,00 €	2.003,00 €
1	Eifel-Pool Weiß S 160 mit 15 kW	2.141,00 €	
1	Eifel-Pool Weiß S 200 mit 18 kW	2.874,00 €	
3	Kugelhahn 50mm (Midas)	27,95 €	83,85 €
5	Flexschlauch 50mm	8,50 €	42,50 €
4	Flexwinkel Klebemuffen	8,90 €	35,60 €
2	T-Stück 50mm	3,85 €	7,70 €
2	Flexverschraubung/Klebestutzen	9,15 €	18,30 €
1	PVC-Kleber 125ml blau	10,90 €	10,90 €
1	PVC-Reiniger 125ml	9,40 €	9,40 €
0,5	PVC-Rohr	7,40 €	3,70 €
2	PVC-Wandschellen	2,30 €	4,60 €
	Summe Material inkl. 19% MwSt.		216,55 €
1	Anfahrt	17,50 €	17,50 €
4	Arbeitslohn inkl. Einweisung	ca. 47,50 €	190,00 €
1	Frachtanteil	55,00 €	55,00 €
	Summe inkl. 19% MwSt.		262,50 €
	Gesamtsumme		2.482,05 €

Inverter Wärmepumpen in Standard Weiß



ME	Wärmepumpen von Eifel-Pool	E-Preis	G-Preis
1	Inverter Eifel-Pool HKR Si 100 2,2- 9,0 kW	2.617,00 €	
1	Inverter Eifel-Pool HKR Si 140 2,3- 12,5 kW	2.807,00 €	2.807,00 €
1	Inverter Eifel-Pool HKR Si 170 3,8- 16,0 kW	3.212,00 €	
1	Inverter Eifel-Pool HKR Si 200 4,6- 19,0 kW	4.208,00 €	
3	Kugelhahn 50mm (Midas)	27,95 €	83,85 €
5	Flexschlauch 50mm	8,50 €	42,50 €
4	Flexwinkel Klebemuffen	8,90 €	35,60 €
2	T-Stück 50mm	3,85 €	7,70 €
2	Flexverschraubung/Klebestutzen	9,15 €	18,30 €
1	PVC-Kleber 125ml blau	10,90 €	10,90 €
1	PVC-Reiniger 125ml	9,40 €	9,40 €
0,5	PVC-Rohr	7,40 €	3,70 €
2	PVC-Wandschellen	2,30 €	4,60 €
	Summe Material inkl. 19% MwSt.		216,55 €
1	Anfahrt	17,50 €	17,50 €
4	Arbeitslohn inkl. Einweisung	ca. 47,50 €	190,00 €
1	Frachtanteil	55,00 €	55,00 €
	Summe inkl. 19% MwSt.		262,50 €
	Gesamtsumme		3.286,05 €

**Restposten: SCP Inverter 12,8kW grün 3.125,-€
gebr: SCP Inverter 12,8kW grün 1.750,-€**



Das besondere Schwimmbecken

Fachbetrieb für:

- Saunen
- Whirlpools
- Infrarotkabinen
- Schwimmbecken

Schwimmbad Service Caster
 GF.: Horst Caster
 Bergstr. 20
 D-53909 Zülpich – Ülpnich
 Tel. 02252/4494 Fax 6617
 Handy 0163-7297455
 E-Mail: Info@Eifel-Pool.de
 www. Eifel-Pool.de
 Ust-Id: DE 157248798

Schwimmbad Service Caster • Bergstr. 20 • 53909 Zülpich – Ülpnich

Herr/Frau
 Name _____
 Straße _____

Datum: _____

PLZ & Ort _____

Tel.: _____ E-Mail: _____

Angebot

<u>ME</u>	<u>Bezeichnung</u>	<u>E-Preis €</u>	<u>G-Preis €</u>
	SCP Auluminium - Schwimmbecken (Alu P1 oder P3)		
	inkl. Bodenvlies, Bodenkescher, Bodensaugbürste		
	inkl. Teleskopstange 2,4-4,8m & Schwimmbadschlauch (38mm) a. 1,5m Stücke		
	inkl. Skimmer Typ: _____ & Filteranlage Typ: _____		
	inkl. Bodenschiene, Folie P1 (Farbe: Blau) von Warnow, Handlauf P3		
	Filtersand; Körnung 0,4 - 0,8 mm	12,00 €	
	Filtersand; Körnung 3,15 - 5,6 mm	14,00 €	
	Einlaufdüse für feste Verrohrung	42,60 €	
	PE Winterabdeckplane einfach / SafeTop mit Reißverschluss		
	Wärmeplane als Bahnen a. 1m oder 1,5m Breite m ²	9,00 €	
	Beleuchtung von W&H inkl. Reduzierung, Anschlussdose, Kabelschutzrohr & Trafo		
	LED Weiß 13,5 Watt	376,90 €	
	LED Farbig 16 Watt	476,90 €	
	evtl. ist ein Synchrongerät (W+H) erforderlich	119,00 €	
	Pooltrainer	295,00 €	
	Wasserpflegeausstattung - Chlor	208,85 €	
	inkl. Dosierschwimmer groß, Langzeit Kombi Tabletten 200g, 5kg		
	Schnell Chlor Tabletten 20g, 5kg, Pooltester, Thermometer; Stab klein		
	PH-Plus Granulat, 1kg, PH-Minus Granulat, 15kg		
	Wasserpflegeausstattung - Chlor-Set lt. Anlage Prim Redox Evol	536,90 €	
	Chlor-und pH Dosieranlage-Set lt. Anlage	1.382,95 €	
	Alternative: Salzelektrolyseanlage		
	SCP ProMatic Lifeguard Low Salt 25g/h inkl. Chlormessung + pH-Messung	2.582,95 €	
	Reinigungsset besteht aus:		
	Bodenkescher, Eifel-Pool Bürste, Teleskopstange 1,5-4,5m, 9m Schlauch	135,45 €	
	Leiter; V2A Holme 43 mm	0,00 €	
	Verrohrungs Set 1 mit einfachen Schwimmschlauch 38mm	163,20 €	
	Verrohrungs Set 2 für einen Skimmer; feste Verrohrung	496,40 €	
	Filterbox mittel - möglich jedoch ohne Jet & Dosieranlage!	275,00 €	
	Filterbox groß - möglich mit Jet & Dosieranlage!	850,00 €	
	Wärmepumpe HKR S 140 12kw mit Verrohrung teilweise aus Technikpaket!	2.003,00 €	
	Wärmepumpe HKR Si 140 Inverter 2,3 bis 12,5kw leiser!	2.807,00 €	
	<i>Die Inverter ist eine leisere Wärmepumpe und hat eine langsamere Stromaufnahme</i>		
	Verrohrungsset für Wärmepumpe	216,55 €	
	Summe inkl. 19 % MwSt.		

An dieses Angebot halten wir uns 4 Wochen gebunden!

Im Preis enthalten ist die Anlieferung gegen Bargeld oder EC-Karte, 1 evtl. Beratung für Verlegung der Innenhülle vor Ort und die Inbetriebnahme mit der Einweisung in der Anlage und Wasseraufbereitung!

Wünschen Sie die Fertigstellung des Pools? Hierzu gilt folgendes:

Die Ausschachtung, das Erstellen der **Bodenplatte oder Kiesbett** und **Wände** sowie des Versorgungsgraben für die Verrohrung erfolgt bauseits.

Wir montieren im Stundeneinsatz zu 47,50 € und einer entsprechenden KFZ.-Pauschale in der Regel von 17,50 € oder 0,75 €/ je km. Die Zeit beginnt ab unserem Betrieb bis zurück. Nacharbeiten wie z.B. eine Abdeckung, die nicht in einem abgearbeitet werden kann, erfordert eine zusätzliche Arbeitszeit und Anfahrt.

Alle Arbeitsleistungen verstehen sich inkl. der MwSt.

Für die Technik ist eine entsprechende Stellfläche zur Verfügung zu stellen. Zum fixieren des Alumantels sind zusätzlich 2 Hilfspersonen zu stellen oder diese werden anderenfalls von uns berechnet!

Wir denken mit: Auch während der Durchführung sind wir ständig auf der Suche nach der Optimierung des Projektes - es ist nicht immer auszuschließen, dass es trotz intensiver Planung nicht doch noch Verbesserungen gibt.

Styropor (2 cm) für die Wandisolierung und **Styrodur (2 cm)** für den Boden wird bauseits gestellt.

Verrohrungsmaterial wird nach dem tatsächlichen Aufwand und nach der „SCP“ Preisliste berechnet.

Der elektrische Anschluss ist bauseits später durchzuführen. Vorab arbeiten wir mit einer Kabeltrommel zum Überprüfen der Technik und der Inbetriebnahme!

Die Außenanlage wird bauseits fertig erstellt.

Strom und Wasser sind bauseits zu stellen.

Wir weisen darauf hin, dass für den Pool und die Technik die baurechtlichen Bestimmungen der Örtlichkeit zu beachten sind!

Mit der Erstellung des Angebotes erklären Sie sich damit einverstanden, dass wir Ihre Kontaktdaten zur Verarbeitung des Angebotes nach den **Datenschutzbestimmungen** nutzen dürfen.

Für das überreichen unserer Kundenfotos über CD oder Link zur CD dürfen wir im Gegenzug Ihr fertiges Poolfoto verwenden!

Die mündliche Einweisung ist nur eine Kurzform und beinhaltet keine Vollständigkeit. Generell sind die Bedienungsanleitungen zusätzlich noch zu beachten!

Hinweis: Nach der DIN 16582 für private Schwimmbecken muss ein Schwimmbecken **unter 1,10m Höhe** gesichert sein. Wie auch immer: Grundstück- oder Pooleinfriedung!

Auch verlangt die DIN zwei Schilder im Zugangsbereich zum Pool die auf eine Beaufsichtigung und über das Risiko des Einspringens hinweisen.

Die Zahlung erfolgt nach 3 Abschnitten:

1. die Anlieferung des Schwimmbeckens lt. Aufstellung,
2. der Beckenaufbau, Verrohrung, Übergabe und Einweisung,
3. Abschlussrechnung



Wir weisen darauf hin, dass auch lt. Aufbauanleitung nicht immer sichergestellt ist, dass das Becken faltenfrei übergeben werden kann. Dies stellt kein Mangel dar!

Wir würden uns freuen Ihren Auftrag zu erhalten und verbleiben,
mit freundlichen Grüßen

gez. *Horst Caster*

Auftrag erteilt: